

3M

Monitor Arm
Bras de moniteur

OWNER'S MANUAL
GUIDE D'UTILISATION

MA140MB



1

Contents Contenu

- | | |
|--|---|
| ① Specifications
Caractéristiques techniques | ⑤ Installation
Installation |
| ② Safety Information
Renseignements sur la sécurité | ⑥ Troubleshooting
Dépannage |
| ③ Parts & Hardware
Pièces et matériel | ⑥ Warranty Information
Information sur la garantie |
| ③ Assembly Instructions
Instructions d'assemblage | |

Specifications Caractéristiques techniques

	MA140MB
Height Range Portée de la hauteur	7.5" (19.05 cm)
Tilt Range Back/Forward Inclinez vers l'arrière/l'avant	+15° / -90°
Pan Range Left/Right Pivotez vers la gauche/droite	180°
Arm Extension Assembled Extension du bras assemblée	19.5" (49.5 cm)
Weight Capacity Per Arm Capacité pondérale par bras	30 lbs (13.6 kg)
Clamp Mounting Surface Thickness Épaisseur de la surface de fixation du support	0" – 2.36" (0 cm – 6.0 cm)
Grommet Mounting Hole Size Diamètre du trou de fixation de l'anneau	0.5" – 3" (1.27 cm – 7.62 cm)
Grommet Mounting Surface Thickness Épaisseur de la surface de fixation de l'anneau	0" – 2.0" (0 cm – 5.08 cm)
Warranty Years Durée de la garantie	3 years

2

Safety Information Renseignements sur la sécurité

MA140MB

! WARNING

To avoid the risks associated with choking hazards, dispose of all unused small parts after assembly.

! MISE EN GARDE

Afin d'éviter les risques d'étouffement, se débarrasser de toutes les pièces de petite taille après l'assemblage.

MA140MB

! CAUTION

To avoid impact hazards and property damage: do not exceed recommended monitor weight.

! MISE EN GARDE

Afin d'éviter les risques d'impacts et de dommages : n'excédez pas le poids de moniteur recommandé.

MA140MB

! CAUTION

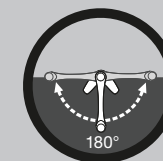
Because surfaces vary widely and the ultimate mounting method is out of 3M's control, it is imperative that you consult with an appropriate engineering, architectural or construction professional to ensure that your 3M Monitor Arm is mounted properly to handle applied loads. (See Assembly Instructions, Step 1.)

! MISE EN GARDE

En raison de la variation des surfaces et du fait que la méthode de fixation finale est hors de la portée de 3M, il vous incombe de demander conseil à un professionnel en ingénierie, en architecture ou en construction afin de vous assurer que le bras de moniteur 3M est fixé de façon appropriée selon les charges à soutenir. (Voir Instructions d'assemblage, Étape 1.)

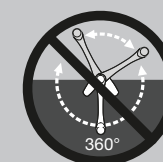
MA140MB

IMPORTANT NOTE Clamp Mounting
NOTE IMPORTANTE Fixation du support

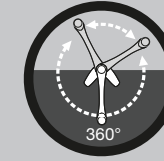


The range of motion (side-to-side) for two arms on one pole, mounted with the desk clamp option, is limited to 180° forward, over the front of the desk clamp base.

L'amplitude de mouvement (latéral) de deux bras installés sur un poteau à l'aide du support de fixation au bureau est limitée à 180° au-dessus de la partie avant de la base du support. (Voir Instructions d'assemblage, Étape 4.)



Grommet Mounting
Fixation de l'anneau



The range of motion (side-to-side) for two arms on one pole, mounted with the grommet option, is 360°.

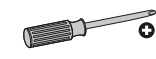
L'amplitude de mouvement (latéral) de deux bras sur un seul poteau, fixés à l'aide de l'anneau est de 360°.

Parts & Hardware
Pièces et matériel

	MA140MB
	1
	1
	1
	1
	1
	1
	1
	1
	2
	1

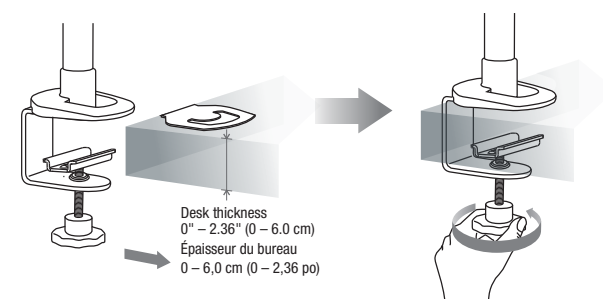
	MA140MB
	1
	1
	4
	1
	1
	4

Required Hardware (not included)
Matériel requis (non compris)



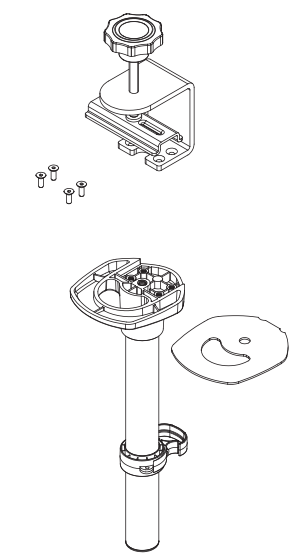
Assembly Instructions
Instructions d'assemblage

Clamp Type
Type de support

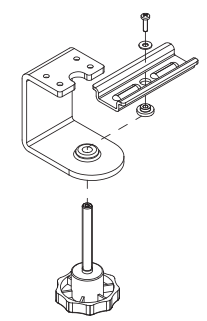


Assembly Instructions
Instructions d'assemblage

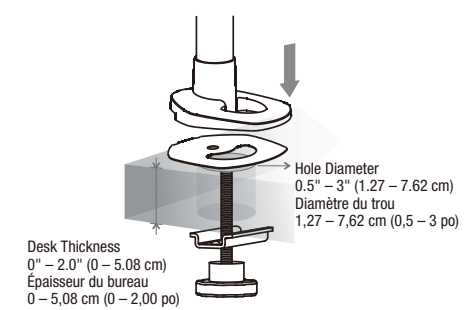
Step 1
Étape 1
Grommet Type
Type d'anneau

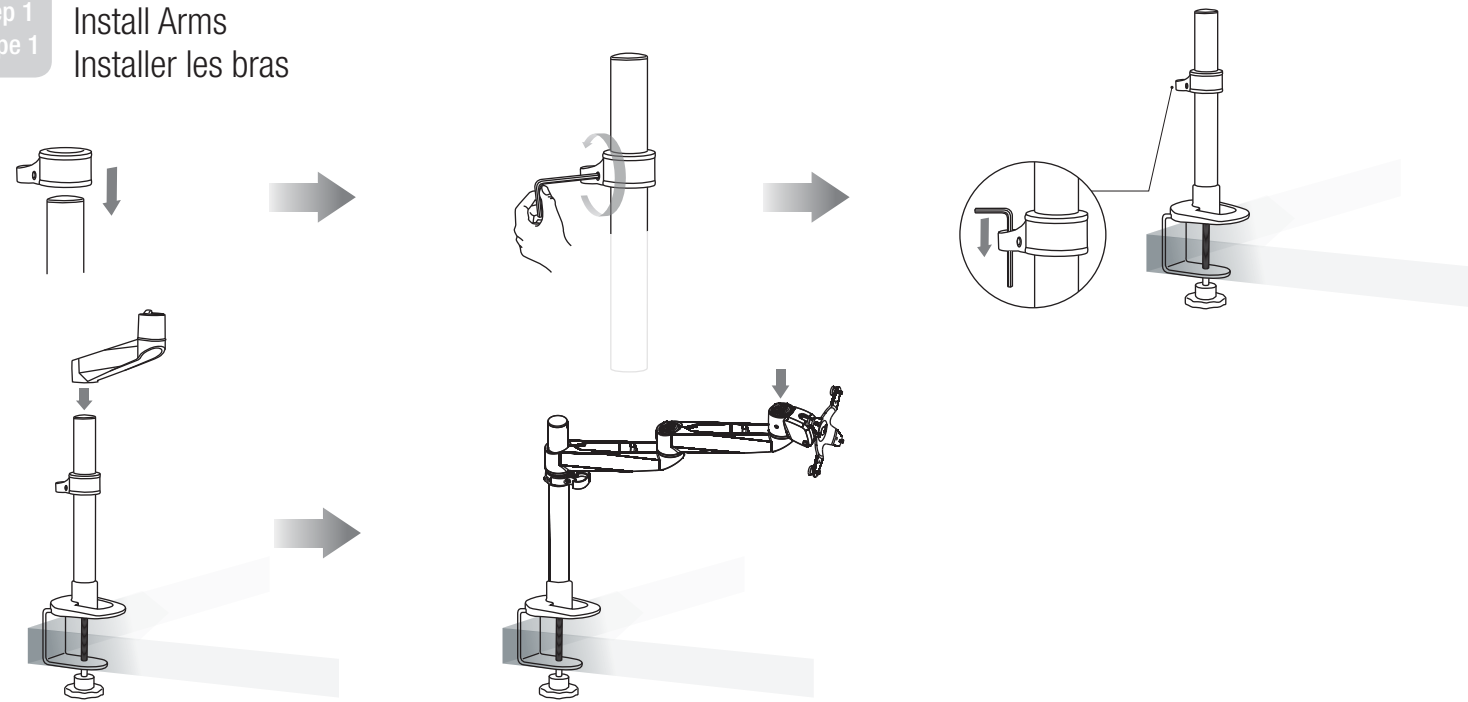
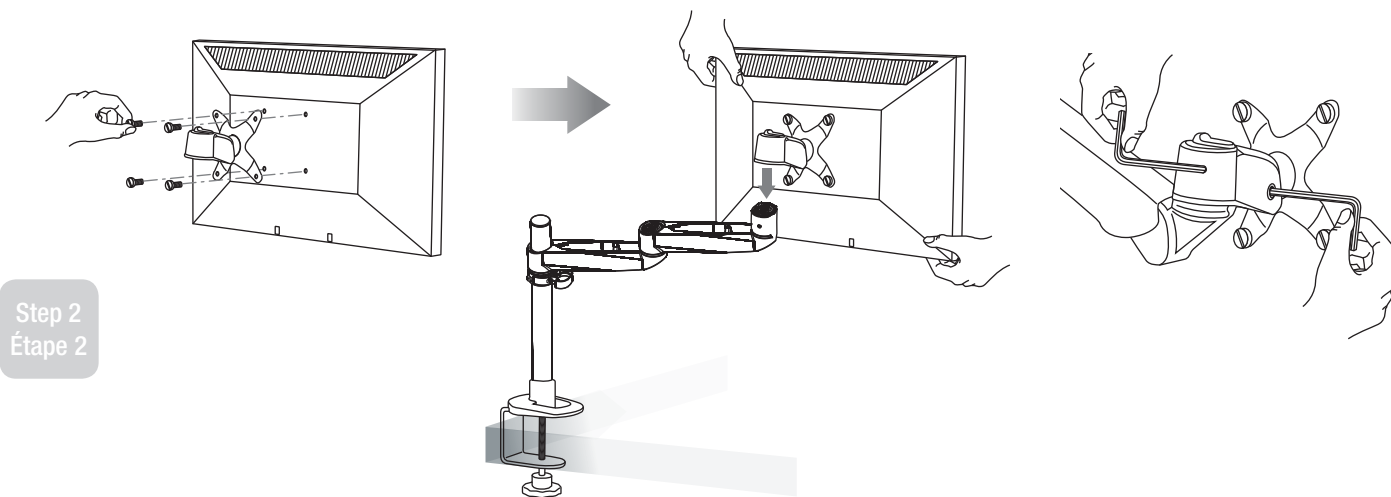


Step 2
Étape 2
Grommet Type
Type d'anneau



Step 3
Étape 3
Grommet Type
Type d'anneau



Step 1
Étape 1
Install Arms
Installer les brasMonitor Installation Instructions
Instructions d'installation du moniteurStep 2
Étape 2

Symptom Symptôme	Probable Cause Cause probable	Solution Solution
Monitor lifts up and down too easily or with difficulty. Le moniteur monte ou descend trop facilement ou trop difficilement.	Tension needs adjustment. La tension doit être ajustée.	Adjust lift. See instructions, page 5. Ajustez l'élévation. Voir instructions, page 5.
Monitor tilts forward and back too easily or with difficulty. Le moniteur s'incline vers l'avant et l'arrière trop facilement ou trop difficilement.	Exceeds weight capacity. Excède la capacité pondérale.	See specifications, page 1, or contact customer care at 1-800-332-7483. Voir les caractéristiques techniques à la page 1 ou consultez le service à la clientèle au 1 800 332-7483.
Arm swings side-to-side too easily or with difficulty. Le bras se déplace latéralement trop facilement ou trop difficilement.	Tension needs adjustment. La tension doit être ajustée.	Adjust tilt. See instructions, page 5. Ajustez l'inclinaison. Voir instructions, page 5.
	Tension needs adjustment. La tension doit être ajustée.	Adjust arm swing. See instructions, page 5. Ajustez l'oscillation du bras. Voir instructions, page 5.

Warranty Information
Information sur la garantie

Limited Three-Year Warranty for Monitor and Notebook Arm

3M warrants to the owner of this new product that it is free from defects in material and workmanship under normal use and service for three years from the original date of purchase. The warranty does not include normal wear and tear or failure due to operator misuse, carelessness or any accidental cause. 3M MAKES NO OTHER WARRANTIES OR CONDITIONS, EXPRESS OR IMPLIED, INCLUDING, BUT NOT LIMITED TO, ANY IMPLIED WARRANTY OR CONDITION OF MERCHANTABILITY OR FITNESS FOR A PARTICULAR PURPOSE.

If within three years from the date of purchase, the product proves to be defective or requires service, your exclusive remedy and 3M's and seller's sole obligation shall be, at 3M's option, to repair or replace the product. If you have a problem with the product, please call our Customer Service toll-free number, 1-800-332-7483. If requested by 3M, you must send the product to 3M at your sole cost.

This warranty does not cover damage resulting from accidents, misuse, abuse, and lack of reasonable care.

Limitation of Liability Except where prohibited by law, 3M and seller will not be liable for any loss or damage arising from this 3M product, whether direct, indirect, special, incidental or consequential, regardless of the legal theory asserted, including warranty, contract, negligence or strict liability.

This warranty gives you specific legal rights, and may vary from state to state. The foregoing Limited Three-Year Warranty and Limitation of Liability language may be changed only by a written agreement signed by authorized officers of 3M and seller.

Return Privilege This product is sold subject to the foregoing Limited Three-Year Warranty and Limitation of Liability. If you do not wish to purchase the product subject to these conditions, then you may return the product to 3M for a full refund of your purchase price within ten (10) days after the purchase date. Call 1-800-332-7483 for return instructions.

Garantie limitée de trois ans pour le bras de moniteur et le bras de l'ordinateur portable

3M garantit au propriétaire de ce produit qu'il est exempt de défauts lors d'une utilisation et d'un stockage dans des conditions normales, et ce pour une période de trois ans à compter de la date d'achat. La garantie ne couvre pas l'usure normale ni toute défectuosité survenant à la suite d'un mauvais usage, d'un manque de diligence ou de toute cause accidentelle. 3M N'OFFRE AUCUNE GARANTIE OU CONDITION EXPLICITES OU IMPLICITES, Y COMPRIS, MAIS SANS S'Y LIMITER, LES GARANTIES OU CONDITIONS IMPLICITES DE QUALITÉ MARCHANDE OU D'ADAPTATION À UN USAGE PARTICULIER.

Si à l'intérieur de la période de trois ans suivant l'achat le produit présente des défauts ou requiert un entretien quelconque, la seule obligation de 3M et le recours exclusif de l'utilisateur sera, au choix de 3M, la réparation ou le remplacement du produit. Si vous avez un problème avec le produit, contactez notre service à la clientèle sans frais au 1 800 332-7483. Si 3M en fait la demande, vous devrez expédier le produit à 3M à vos frais.

Cette garantie ne couvre pas les dommages résultant d'un accident, d'un mauvais usage, d'un abus, et d'un manque de diligence raisonnable.

Limite de responsabilité À moins d'interdiction par la loi, 3M et le vendeur ne sauraient être tenus responsables des pertes ou dommages, directs ou indirects, spéciaux, fortuits ou conséquents découlant de l'utilisation de ce produit 3M, quelle que soit la théorie juridique dont on se prévaut, y compris celles de responsabilité contractuelle, de violation de garantie, de négligence ou de responsabilité stricte.

Cette garantie vous confère des droits juridiques spécifiques qui peuvent varier d'une province à l'autre. La susdite garantie limitée de trois ans ainsi que la limitation de responsabilité peuvent uniquement être modifiées par le biais d'une entente écrite signée par les responsables autorisés de 3M et le vendeur.

Retours Ce produit est vendu conformément à la garantie limitée de trois ans ainsi qu'à la limitation de responsabilité mentionnées plus haut. Si vous ne souhaitez pas faire l'achat de ce produit sous ces conditions, vous pouvez le retourner à 3M pour un remboursement total du prix payé, à condition de le faire dans les dix (10) jours suivant la date d'achat. Composez le 1 800 332-7483 pour obtenir les directives de retour.



Stationery & Office Supplies Division

Division des fournitures de bureau

3M Center

St. Paul, MN 55144-1000

Imported in Canada by 3M:

Importé au Canada par 3M :

3M Office Markets, Canada

Division des fournitures de bureau 3M

P.O. Box/C.P. 5757 London, Ontario N6A 4T1

© 3M 2017

All Rights Reserved.

Tous droits réservés.

3M is a trademark of 3M. Used under license in Canada.

3M est une marque de commerce de 3M. Utilisé sous licence au Canada.

70-0716-3679-2



<http://www.3M.com/myworkspace>

Rien de plus facile :

Pour nous rejoindre! Rien de plus facile!

Comuníquese con nosotros:

Comuníquese conosco, é fácil:

1-800-332-7483